



02

RUITONG
VALVE

闸阀 GATE VALVE SERIES
系列

美标闸阀 API Gate valves

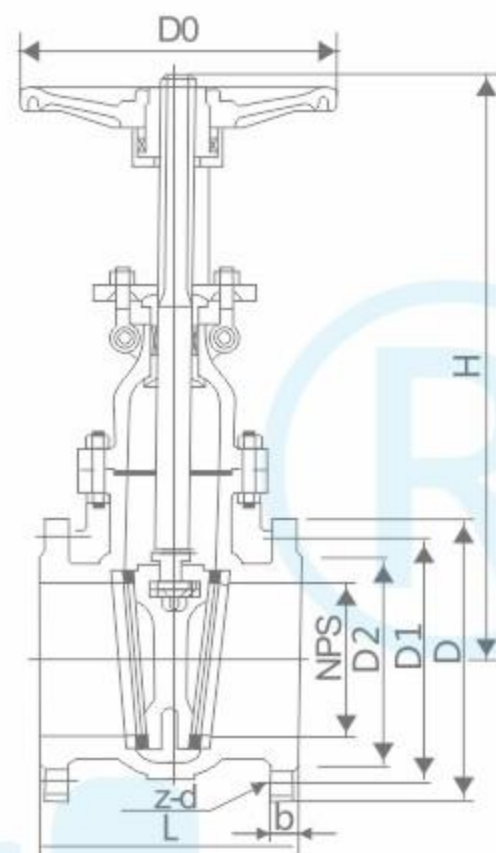
Z41W-150Lb

一、产品概述 Product overview

法兰连接钢制闸阀适用于ANSI Class150~900、PN2.0~16.0MPa、JIS10~20K，工作温度-29~425℃（碳钢）及-40~500℃（不锈钢）的各种管路上，用于截断或接通管路中的介质。通过选用不同的材质，可适用于水、蒸汽、油品、硝酸、醋酸、强氧化性介质及尿素等多种介质。有手动、伞齿轮传动及电动等。

二、结构特点 Structural characteristics of

- 1、产品设计制造符合国外先进标准要求，密封可靠，性能优良。
- 2、结构设计紧凑合理，造型美观。
- 3、采用楔式弹性闸板结构，中大口径设置滚动轴承，启闭轻松。
- 4、阀体材料品种齐全，填料、垫片根据实际工况或用户要求合理选配，可适用于各种压力、温度及介质工况。
- 5、采用国内外多种配管法兰标准及法兰密封面型式，满足各种工程需要及用户要求



三、主要零件材料 Main components material

名称 Name	材料 Material								
阀体/阀盖 Body/Bonnet	CF8	CF3	CF8M	CF3M	WCB	LCB	WC6	WC9	C5
闸板 Wedge	CF8	CF3	CF8M	CF3M	WCB	LCB	WC6	WC9	C5
阀杆 Stem	F304	F304L	F316	F316L	2CR13	F304	F304	F304	F304
阀杆螺母 Stem Nut	铝青铜 Aluminium Bronze								
填料 Packing	PTFE/柔性石墨				石墨 Graphite				
垫片 Gasket	PTFE/金属缠绕垫				石墨 Graphite				
压盖 Gland	CF8	CF3	CF8M	CF3M	WCB	LCB	WC6	WC9	C5
螺栓 Bolt	不锈钢 Stainless Steel				35CrMoA				
螺母 Nut	不锈钢 Stainless Steel				45、35CrMoA				
手轮 Handwheel	铸钢 Cast Steel								

四、主要外形尺寸及连接尺寸 Main external and connection dimension

Class 150LB 主要连接尺寸 Main connection dimensions

单位Unit:mm

DN	SIZE	L	D	D1	D2	b	f	n-Φd	H	D0
15	1/2"	108	90	60.3	34.9	10	2	4-16	158	100
20	3/4"	117	100	69.9	42.9	10.9	2	4-16	163	100
25	1"	127	110	79.4	50.8	11.6	2	4-16	193	125
32	1-1/4"	140	115	88.9	63.5	13.2	2	4-16	250	160
40	1-1/2"	165	125	98.4	73	14.7	2	4-16	285	160
50	2"	178	150	120.7	92.1	16.3	2	4-19	325	180
65	2-1/2"	190	180	139.7	104.8	17.9	2	4-19	350	190
80	3"	203	190	152.4	127	19.5	2	4-19	380	200
100	4"	229	230	190.5	157.2	24.3	2	8-19	460	230
125	5"	254	255	215.9	185.7	24.3	2	8-22	630	250
150	6"	267	280	241.3	215.9	25.9	2	8-22	635	260
200	8"	292	345	298.5	269.9	29	2	8-22	765	290
250	10"	330	405	362	323.8	30.6	2	12-26	895	330
300	12"	356	485	431.8	381	32.2	2	12-26	1080	350
350	14"	381	535	476.3	412.8	35.4	2	12-29	1295	380
400	16"	406	595	539.8	469.9	37	2	16-29	1435	400
450	18"	432	635	577.9	533.4	40.1	2	16-32	1625	430
500	20"	457	700	635	584.2	43.3	2	20-32	1830	450
600	24"	508	815	749.3	692.2	48.1	2	20-35	2175	500

美标闸阀 API Gate valves

Class 300LB 主要连接尺寸 Main connection dimensions

单位Unit:mm

DN	SIZE	L	D	D1	D2	b	f	n-Φd	H	W
15	1/2"	140	95	66.7	34.9	14.7	2	4-16	158	100
20	3/4"	152	115	82.6	42.9	16.3	2	4-19	163	100
25	1"	165	125	88.9	50.8	17.9	2	4-19	193	125
32	1-1/4"	178	135	98.4	63.5	19.5	2	4-19	250	160
40	1-1/2"	190	155	114.3	73	21.1	2	4-22	285	160
50	2"	216	165	127	92.1	22.7	2	8-19	330	200
65	2-1/2"	241	190	149.2	104.8	25.9	2	8-22	370	240
80	3"	282	210	168.3	127	29	2	8-22	395	280
100	4"	305	255	200	157.2	32.2	2	8-22	470	300
125	5"	381	280	235	185.7	35.4	2	8-22	660	380
150	6"	403	320	269.9	215.9	37	2	12-22	715	400
200	8"	419	380	330.2	269.9	41.7	2	12-26	815	410
250	10"	457	445	387.4	323.8	48.1	2	16-29	1005	450
300	12"	502	520	450.8	381	51.3	2	16-32	1135	500
350	14"	762	585	514.4	412.8	54.4	2	20-32	1490	760
400	16"	838	650	571.5	469.9	57.6	2	20-35	1580	830
450	18"	914	710	628.6	533.4	60.8	2	24-35	2020	910
500	20"	991	775	685.8	584.2	64	2	24-35	2230	990
600	24"	1143	915	812.8	692.2	70.3	2	24-41	2650	1140

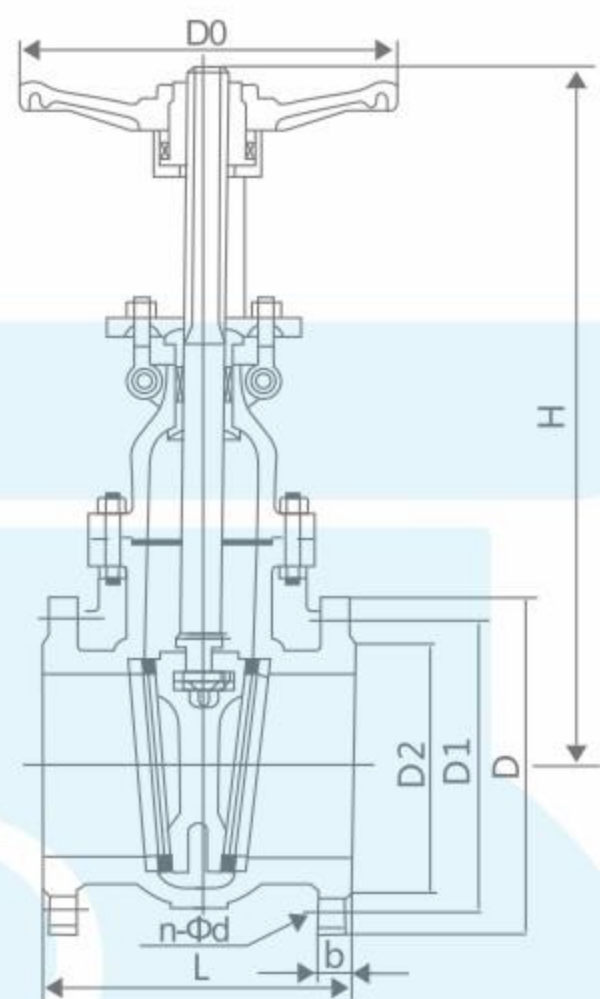
Class 600LB 主要连接尺寸 Main connection dimensions

单位Unit:mm

DN	SIZE	L	D	D1	D2	b	f	n-Φd	H	W
15	1/2"	165	95	66.7	34.9	21.3	7	4-16	158	100
20	3/4"	190	115	82.6	42.9	22.9	7	4-19	163	100
25	1"	216	125	88.9	50.8	24.5	7	4-19	193	125
32	1-1/4"	229	135	98.4	63.5	27.7	7	4-19	250	160
40	1-1/2"	241	155	114.3	73	29.3	7	4-22	285	160
50	2"	292	165	127	92.1	32.4	7	8-19	425	290
65	2-1/2"	330	190	149.2	104.8	35.6	7	8-22	485	330
80	3"	356	210	168.3	127	38.8	7	8-22	510	350
100	4"	432	275	215.9	157.2	45.1	7	8-26	610	430
125	5"	508	330	266.7	185.7	51.5	7	8-29	700	500
150	6"	559	355	292.1	215.9	54.7	7	12-29	820	550
200	8"	660	420	349.2	269.9	62.6	7	12-32	920	660
250	10"	787	510	431.8	323.8	70.5	7	16-35	1080	780
300	12"	838	560	489	381	73.7	7	16-35	1220	830
350	14"	889	605	527	412.8	76.9	7	20-38	1473	880
400	16"	991	685	603.2	469.9	83.2	7	20-41	1650	990
450	18"	1092	745	654	533.4	89.6	7	24-45	1727	1000
500	20"	1194	815	723.9	584.2	95.9	7	24-45	2019	1200
600	24"	1397	940	838.2	692.2	108.6	7	24-51	2155	1400

日标闸阀
JIS gate valve

闸阀系列



执行标准 Execution standard

设计与制造 Design and Manufacture	结构长度 Structure Length	连接法兰 Connection flange	压力-温度等级 Pressure-temperature rating	试验-检验 Test and Inspection
JIS B2073 B2083	JIS B2002	JIS B2212 B2214	JIS B2073 B2083	JIS B2003

10K 主要连接尺寸 Main connection dimensions

单位Unit:mm

DN	SIZE	L	D	D1	D2	b	n-Φd
15	1/2"	108	95	70	52	12	4-15
20	3/4"	117	100	75	58	14	4-15
25	1"	127	125	90	70	14	4-19
32	1-1/4"	140	135	100	80	16	4-19
40	1-1/2"	165	140	105	85	16	4-19
50	2"	178	155	120	100	16	4-19
65	2-1/2"	190	175	140	120	18	4-19
80	3"	203	185	150	130	18	8-19
100	4"	229	210	175	155	18	8-19
125	5"	254	250	210	185	20	8-23
150	6"	267	280	240	215	22	8-23
200	8"	292	330	290	265	22	12-23
250	10"	330	400	355	325	24	12-25
300	12"	356	445	400	370	24	16-25
350	14"	381	490	445	415	26	16-25
400	16"	406	560	510	475	28	16-27
450	18"	432	620	565	530	30	20-27
500	20"	457	675	620	585	30	20-27

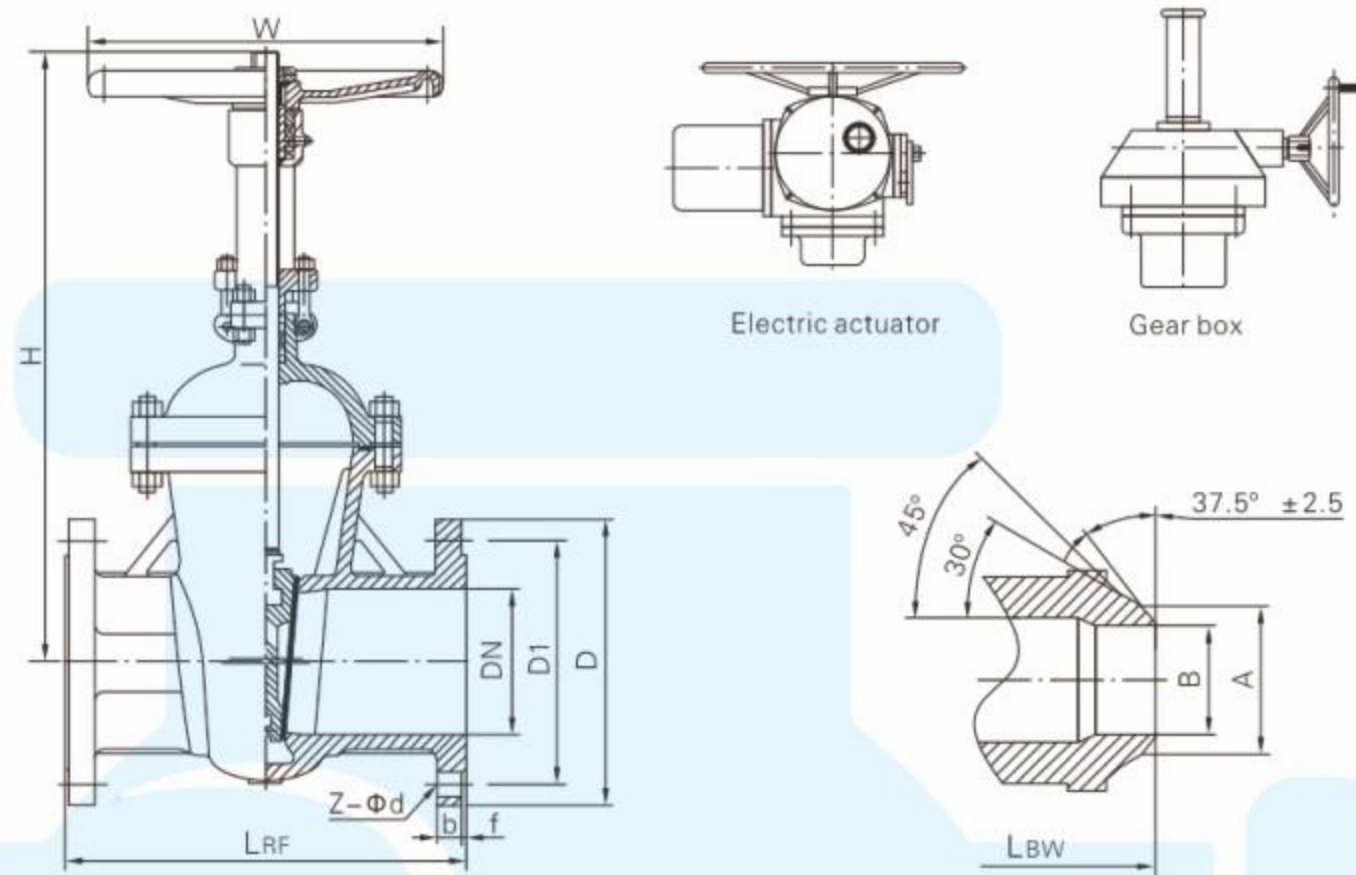
20K 主要连接尺寸 Main connection dimensions

单位Unit:mm

DN	SIZE	L	D	D1	D2	b	n-Φd
50	2"	216	155	120	100	18	8-19
65	2-1/2"	241	175	140	120	20	8-19
80	3"	283	200	160	135	22	8-23
100	4"	305	225	185	160	24	8-23
150	6"	403	305	260	230	28	12-25
200	8"	419	350	305	275	30	12-25
250	10"	457	430	380	345	34	12-27
300	12"	502	480	430	395	35	16-27
350	14"	762	540	480	440	40	16-33
400	16"	838	605	540	495	46	16-33
450	18"	914	675	605	560	48	20-33

俄标闸阀 GOST gate valve

GOST9544



标准与规范 Standards and specifications

设计标准 Design standard	GOST 5762-2002
结构长度 Face to face	GOST 3706-93
法兰连接 Flanges connection	GOST 12815-80
对焊端连接 Welding connection	GB/T 12224
试验与检验 Testing standard	ISO5208 GOST 356-80
压力-温度等级 Pressure-Temp	GB/T 12224

性能规范 Performance specification

公称压力 (MPa) PN	壳体试验 (MPa) Shell test	密封试验 (MPa) Seal test	上密封 (MPa) Top seal test	气密封试验 (MPa) Air seal test
1.6	2.4	1.76	1.76	0.6
2.5	3.8	2.75	2.75	
4.0	6.0	4.4	4.4	
6.3	9.5	6.9	6.9	
10.0	15.0	11.0	11.0	
16.0	24.0	17.6	17.6	
20.0	30.0	22.0	22.0	

主要零件材料及性能 Main part materials and property

体、盖、瓣 Body Bonnet	阀杆 Stem	密封面 Seat	垫片 (环) Sealing shim	填料 Packing	工作温度(°C) Working temperature	适用介质 Suitable medium					
25L	2Cr13	13Cr	304+Flexible	Flexible	-196°C	Water					
20GL											
Lc1											
CF8							F304	STELLITE	Graphite	Graphite	Steam
12Cr18Ni9Ti							F316	F304	316+Flexible	Graphite	Oil
CF8M							F316	F316	Graphite	PTFE	Gas
0Cr18Ni12Mo2Ti							F316	F316	Graphite	PTFE	Nitric acid
			08 Soft Steel		~565°C	Acetic acid					

俄标闸阀 GOST gate valve

PN16 主要连接尺寸 Main connection dimensions

单位Unit:mm

DN	LRf	LbW	D	D1	b	Z-Φd	A	B	H	W
50	180	180	160	125	16	4-Φ18	60	50	355	200
65	190	190	180	145	20	4-Φ18	75	63	376	200
80	210	210	195	160	20	8-Φ18	91	78	435	280
100	230	230	215	180	20	8-Φ18	117	102	502	300
125	255	255	245	210	22	8-Φ18	144	128	615	320
150	280	280	280	240	22	8-Φ22	172	154	675	360
200	330	330	335	295	24	12-Φ22	223	203	820	400
250	450	450	405	355	26	12-Φ26	278	255	970	450
300	500	500	460	410	28	12-Φ26	329	305	1145	500
350	550	550	520	470	30	16-Φ26	362	337	1280	550
400	600	600	580	525	32	16-Φ30	413	387	1451	600
450	650	650	640	585	40	20-Φ30	464	438	1545	650
500	700	700	710	650	44	20-Φ33	516	489	1678	700
600	800	800	840	710	54	20-Φ36	619	591	1875	800
700	900	900	910	840	40	24-Φ36	721	695	2085	900
800	1000	1000	1020	950	42	24-Φ39	825	797	2405	950
900	1100	1100	1125	1050	44	28-Φ39	927	899	2950	1000
1000	1242	1242	1255	1170	46	28-Φ42	-	-	3244	1000

PN25 主要连接尺寸 Main connection dimensions

单位Unit:mm

DN	L	D	D1	b	Z-Φd	A	B	H	W
50	250	160	125	20	4-Φ18	60	52	355	200
65	265	180	145	22	8-Φ18	75	63	376	200
80	280	195	160	24	8-Φ18	91	78	435	280
100	300	230	190	24	8-Φ22	117	102	502	300
125	325	270	220	26	8-Φ26	144	128	615	320
150	350	300	250	30	8-Φ26	172	154	675	360
200	400	360	310	34	12-Φ26	223	203	820	400
250	450	425	370	36	12-Φ30	278	255	970	450
300	500	485	430	36	16-Φ30	329	305	1145	500
350	550	550	490	38	16-Φ33	362	337	1280	550
400	600	610	550	40	16-Φ36	413	387	1451	600
450	650	670	600	46	20-Φ36	464	438	1545	650
500	700	730	660	48	20-Φ36	516	489	1678	700
600	800	840	770	58	20-Φ39	619	591	1875	800
700	900	960	875	50	24-Φ42	721	695	2085	900
800	1000	1085	990	54	24-Φ48	825	797	2405	950
900	1100	1185	1090	58	28-Φ48	927	899	2950	1000
1000	1242	1320	1210	62	28-Φ55	-	-	3244	1000

国标法兰闸阀 GB flange gate valve

结构优势与特点 Structural advantages and characteristics

- 1、符合国内外先进标准的要求，密封可靠，性能优良，造型美观。
 - 2、闸板、阀座密封面用铁基合金堆焊或司太立 (stellite) 钴基硬质合金堆焊而成，耐磨、耐高温、耐腐蚀、抗擦伤性能好、使用寿命长。
 - 3、采用楔式弹性闸板结构，中大口径设置滚动轴承，开关灵活，启闭轻松。
 - 4、阀杆经调质及表面氮化处理，有良好的抗腐蚀性，抗擦伤性和耐磨性。
 - 5、可采用各种配管法兰标准及法兰密封面型式，满足各种工程需要及用户要求。
 - 6、阀体材料品种齐全，填料、垫片可根据实际工况或用户要求合理选配，能适用于各种压力、温度及介质工况。
- 1、Meets the domestic and foreign advanced standard requirement, the seal is reliable, the performance is fine, handsome appearance.
 - 2、The damper plate, the valve seat packing surface is too vertical (stellite) with the iron-base alloy built-up welding or the department the cobalt base hard alloy built-up welding to become, wear-resisting, thermostable, anti-corrosive, the anti-abrasion performance is good, the service life is long.
 - 3、Using wedge-type flexible gate structure, medium and large caliber set bearings, switches flexible, open and close easily.
 - 4、Stem quenched and the nitrogen treatment, with good corrosion resistance, scratch resistance and wear resistance.
 - 5、Can be used with a variety of standard pipe flanges and flange sealing surface types to meet various project needs and user requirements.
 - 6、Valve body materials, variety, packing, gasket can be based on actual working conditions or the user requests a reasonable option, can be applied to all kinds of pressure, temperature and medium conditions.

标准与规范 Standards and norms

设计与制造 Design and Manufacture	结构长度 Structure Length	压力-温度等级 Pressure-temperature rating	连接法兰 Connection flange	试验与检验 Test and Inspection
GB 12234	GB 12221	GB/T 12224	JB/T 79.1-2-94 GB 9113-2009 HG 20592 ~ 20635	JB/T 9092-1999 GB 13927-2005

性能参数 Performance parameter

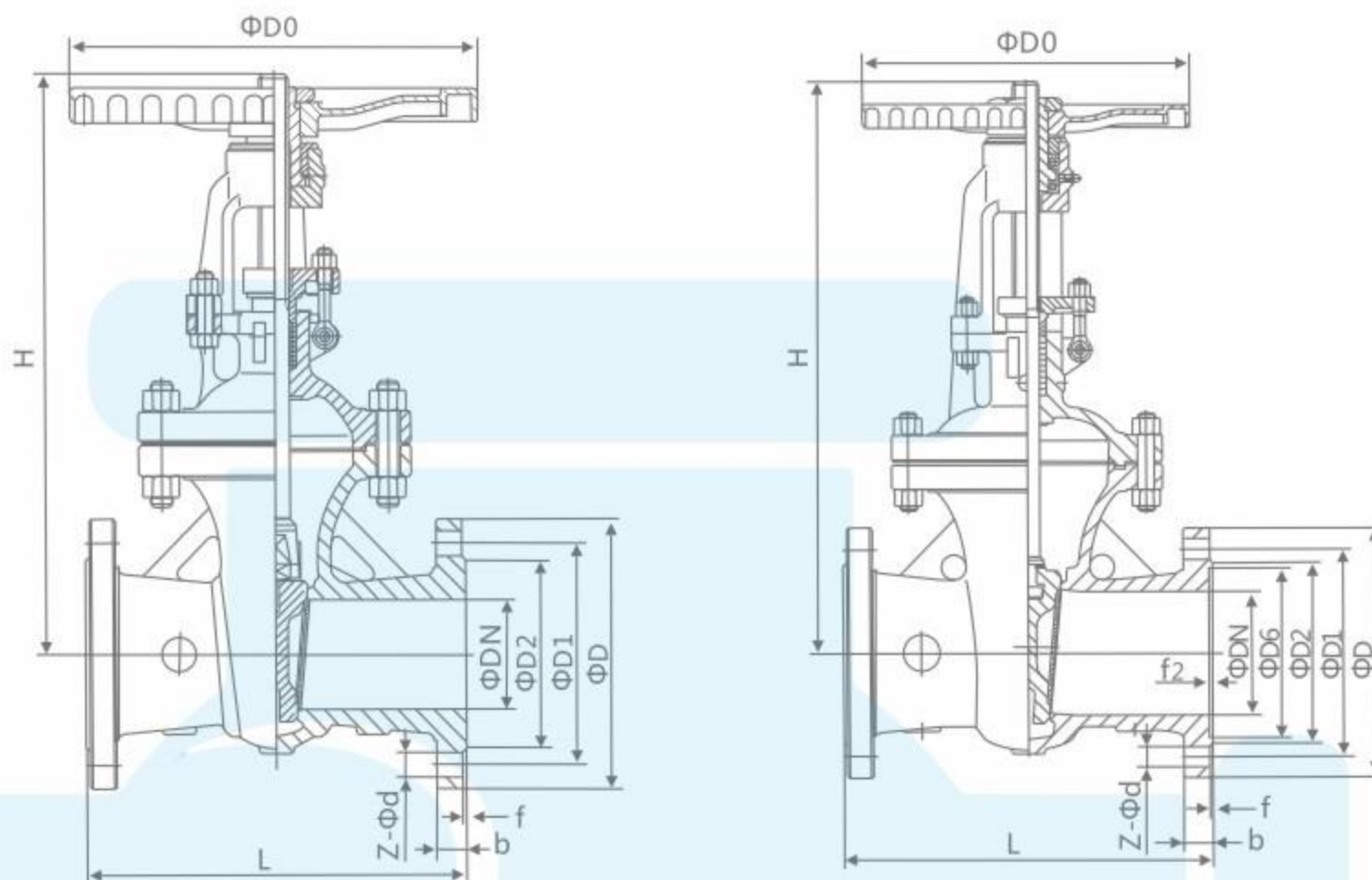
序号 No.	项目名称 Entry name	项目名称 Entry name					
		PN16	PN25	PN40	PN64	PN100	PN160
1	公称压力PN(MPa)	1.6	2.5	4.0	6.4	10	16
2	壳体强度试验压力 Shell strength test pressure(MPa)	常温下公称压力的1.5倍 1.5 Times the nominal pressure at room temperature					
3	高压密封试验压力 High-pressure sealing Test pressure(MPa)	常温下公称压力的1.1倍 1.1 Times the nominal pressure at room temperature					
4	常温下工作压力 Operating pressure at room temperature(MPa)	按GB/T 12224 压力温度额定值 According to GB/T 12224 pressure temperature rating					

主要零件材料 Main components material

名称 Name	材料 Material								
阀体/阀盖 Body/Bonnet	CF8	CF3	CF8M	CF3M	WCB	LCB	WC6	WC9	C5
闸板 Wedge	CF8	CF3	CF8M	CF3M	WCB	LCB	WC6	WC9	C5
阀杆 Stem	F304	F304L	F316	F316L	2CR13	F304	F304	F304	F304
阀杆螺母 Stem Nut	铝青铜 Aluminium Bronze								
填料 Packing	PTFE/柔性石墨					石墨 Graphite			
垫片 Gasket	PTFE/金属缠绕垫					石墨 Graphite			
压盖 Gland	CF8	CF3	CF8M	CF3M	WCB	LCB	WC6	WC9	C5
螺栓 Bolt	不锈钢 Stainless Steel					35CrMoA			
螺母 Nut	不锈钢 Stainless Steel					45、35CrMoA			
手轮 Handwheel	铸钢 Cast Steel								

国标法兰闸阀
GB flange gate valve

Z41¹⁰_W-¹⁶_H-²⁵_C、I、P、R
⁴⁰_Y⁶³



HG/T 20592
单位Unit:mm

PN10 主要外形尺寸及连接尺寸Main external and connection dimension

DN	L	D	D1	D2	b-f	Z-Φd	H	D0	电动装置型号 Electric device model	公称转矩 Nominal torqueNm	壁厚 Wall thickness
15	130	95	65	45	12-2	4-Φ14	160	100	-	-	-
20	150	105	75	55	14-2	4-Φ14	165	100	-	-	-
25	160	115	85	65	14-2	4-Φ14	200	125	-	-	-
32	180	135	100	78	16-2	4-Φ18	240	125	-	-	-
40	165	145	110	85	16-3	4-Φ18	245	135	DZW5A	50	-
50	180	160	125	100	16-3	4-Φ18	286	180	DZW10A	100	-
65	195	180	145	120	18-3	4-Φ18	320	180	DZW10A	100	-
80	210	195	160	135	18-3	4-Φ18	373	200	DZW15A	150	-
100	230	215	180	155	20-3	8-Φ18	428	200	DZW15A	150	-
125	255	245	210	185	22-3	8-Φ18	513	240	DZW20A	200	-
150	280	280	240	210	22-3	8-Φ23	582	240	DZW30A	300	-
200	330	335	295	265	22-3	8-Φ23	730	320	DZW30A	300	-
250	380	390	350	320	24-3	12-Φ23	897	320	DZW30A	450	-
300	420	440	400	368	26-4	12-Φ23	1032	400	DZW45A	600	-
350	450	500	460	428	26-4	16-Φ23	1170	400	DZW45A	900	-
400	480	565	515	482	26-4	16-Φ25	1330	500	DZW60A	1200	-
450	510	615	565	532	26-4	20-Φ25	1460	500	DZW90A	1800	-
500	540	670	620	585	28-4	20-Φ25	1650	500	DZW120A	2500	-
600	600	780	725	685	28-5	20-Φ30	183	600	DZW250A	2500	-
700	660	895	840	800	30-5	24-Φ30	2120	700	DZW305A	3500	-
800	730	1010	950	905	32-5	24-Φ34	2420	800	DZW500A	5000	-
900	800	1110	1050	1005	34-5	28-Φ34	2750	850	DZW800	8000	-
1000	850	1220	1160	1115	34-5	28-Φ34	3130	900	DZW1000	10000	-

PN16 主要外形尺寸及连接尺寸Main external and connection dimension

单位Unit:mm

15	130	95	65	45	16-2	4-Φ14	170	120	-	-	6.4
20	150	105	75	55	18-2	4-Φ14	190	140	-	-	6.4
25	160	115	85	65	18-2	4-Φ14	205	160	-	-	6.4
32	180	140	100	78	18-2	4-Φ18	270	180	-	-	6.4
40	200	150	110	85	18-3	4-Φ18	290	200	DZW10A	100	6.4
50	250	165	125	100	18-3	4-Φ18	310	240	DZW10A	100	9.5
65	265/270	185	145	120	18-3	8-Φ18	373	240	DZW15A	150	11
80	280	200	160	135	20-3	8-Φ18	435	280	DZW20A	200	11.5
100	300	220	180	155	20-3	8-Φ18	445	300	DZW20A	200	12.5
125	325	250	210	185	22-3	8-Φ18	570	320	DZW30A	300	13
150	350	285	240	210	22-3	8-Φ22	630	360	DZW30A	300	13.5
200	400	340	295	265	24-3	12-Φ22	735	400	DZW30A	300	15
250	450	405	355	320	26-3	12-Φ26	969	450	DZW45A	450	16
300	500	460	410	375	28-4	12-Φ26	976	580	DZW60A	600	18
350	550	520	470	435	30-4	16-Φ26	1120	640	DZW90	900	19
400	600	580	525	485	32-4	16-Φ30	1452	640	DZW120	1200	21
450	650	640	585	545	40-4	20-Φ30	1541	720	DZW180	1800	21.5
500	700	715	650	608	44-4	20-Φ33	1880	720	DZW250	2500	22
600	800	840	770	718	54-5	20-Φ36	1874	800	DZW250	2500	25
700	900	910	840	788	42-5	24-Φ36	2083	800	DZW350	3500	27
800	1000	1025	950	898	42-5	24-Φ39	2400	850	DZW500	5000	30
900	1100	1125	1050	998	44-5	28-Φ39	2950	1000	DZW800	8000	30
1000	1200	1255	1170	1110	46-5	28-Φ42	3245	1000	DZW1000	10000	30

国标法兰闸阀
GB flange gate valve

HG/T 20592
单位Unit:mm

PN25 主要外形尺寸及连接尺寸Main external and connection dimension

DN	L	D	D1	D2	b-f	Z-Φd	H	D0	电动装置型号 Electric device model	公称转矩 Nominal torqueNm	壁厚 Wall thickness
15	130	95	65	45	16-2	4-Φ14	170	120	-	-	6.4
20	150	105	75	55	18-2	4-Φ14	190	140	-	-	6.4
25	160	115	85	65	18-2	4-Φ14	205	160	-	-	6.4
32	180	140	100	78	18-2	4-Φ18	270	180	-	-	6.4
40	200	150	110	85	18-3	4-Φ18	310	200	DZW10A	100	6.4
50	250	165	125	100	20-3	4-Φ18	358	240	DZW10A	100	9.5
65	265/270	185	145	120	22-3	8-Φ18	373	240	DZW15A	150	11
80	280	200	160	135	24-3	8-Φ18	435	280	DZW20A	200	11.5
100	300	235	190	160	24-3	8-Φ22	500	300	DZW20A	200	12.5
125	325	270	220	188	26-3	8-Φ26	614	320	DZW30A	300	13
150	350	300	250	218	28-3	8-Φ26	674	360	DZW30A	300	13.5
200	400	360	310	278	30-3	12-Φ26	811	400	DZW30A	300	15
250	450	425	370	332	32-3	12-Φ30	969	450	DZW45A	450	16
300	500	485	430	390	34-4	16-Φ30	1145	580	DZW60A	600	18
350	550	555	490	448	38-4	16-Φ33	1280	640	DZW90	900	19
400	600	620	550	505	40-4	16-Φ36	1452	640	DZW120	1200	21
450	650	670	600	555	46-4	20-Φ36	1541	720	DZW180	1800	21.5
500	700	730	660	610	48-4	20-Φ36	1676	720	DZW250	2500	22
600	800	845	770	718	58-5	20-Φ39	1874	800	DZW250	2500	25
700	900	960	875	815	50-5	24-Φ42	2083	800	DZW350	3500	27
800	1000	1085	990	930	54-5	24-Φ48	2400	950	DZW500	5000	30
900	1100	1185	1090	1025	58-5	28-Φ48	2950	1000	DZW800	8000	30
1000	1200	1320	1210	1140	62-5	28-Φ55	3245	1000	DZW1000	10000	30

PN40 主要外形尺寸及连接尺寸Main external and connection dimension

单位Unit:mm

DN	L	D	D1	D2	D6	b-f	f1	Z-Φd	H	D0	电动装置型号 Electric device model	公称转矩 Nominal torqueNm	壁厚 Wall thickness
15	130	95	65	45	40	16-2	4	4-Φ14	135	120	-	-	6.4
20	150	105	75	55	51	18-2	4	4-Φ14	190	140	-	-	6.4
25	160	115	85	65	58	18-2	4	4-Φ14	205	160	-	-	6.4
32	180	140	100	78	66	18-2	4	4-Φ18	270	180	-	-	6.4
40	200	150	110	85	76	18-3	4	4-Φ18	310	200	DZW10A	100	6.4
50	250	165	125	100	88	20-3	4	4-Φ18	371	280	DZW10A	100	10
65	280	185	145	120	110	22-3	4	8-Φ18	391	280	DZW15A	150	12
80	310	200	160	135	121	24-3	4	8-Φ18	455	320	DZW20A	200	12.5
100	350	235	190	160	150	24-3	4.5	8-Φ22	551	360	DZW20A	200	13.5
125	400	270	220	188	176	26-3	4.5	8-Φ26	628	400	DZW20A	200	14
150	450	300	250	218	204	28-3	4.5	8-Φ26	708	400	DZW30A	300	16
200	550	375	320	282	260	34-3	4.5	12-Φ30	885	450	DZW45A	450	17
250	650	450	385	345	313	38-3	4.5	12-Φ33	906	560	DZW60A	600	18.5
300	750	515	450	408	364	42-4	4.5	16-Φ33	1203	640	DZW90	900	22
350	850	580	510	465	422	46-4	5	16-Φ36	1341	640	DZW120	1200	25
400	950	660	585	535	474	50-4	5	16-Φ39	1492	720	DZW180	1800	27
500	1150	755	670	612	576	57-4	5	20-Φ42	1627	-	DZW250	2500	30
600	1350	890	795	730	678	72-5	6	20-Φ48	1925	-	DZW350	3500	32
700	1450	-	900	835	768	-	6	-	2310	-	DZW500	5000	35
800	1650	-	1030	960	876	-	6	-	2600	-	DZW800	8000	37

PN63 主要外形尺寸及连接尺寸Main external and connection dimension

单位Unit:mm

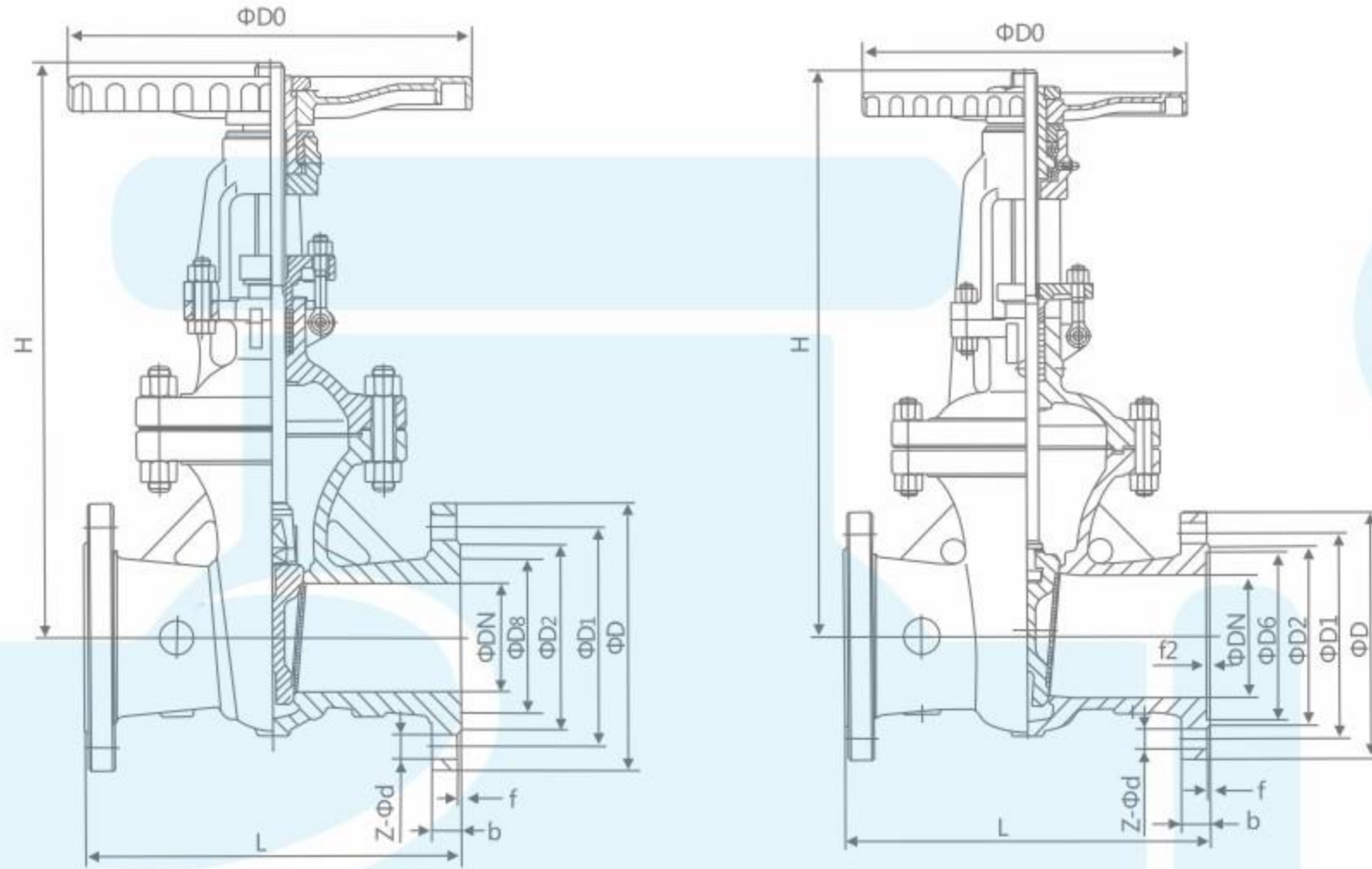
DN	L	D	D1	D2	D6	b-f	f1	Z-Φd	H	D0	电动装置型号 Electric device model	公称转矩 Nominal torqueNm	壁厚 Wall thickness
15	170	105	75	55	40	20-2	4	4-Φ14	140	100	-	-	7.4
20	190	130	90	68	51	22-2	4	4-Φ18	140	100	-	-	7.9
25	210	140	100	78	58	24-2	4	4-Φ18	215	180	-	-	7.9
32	230	155	110	82	66	26-2	4	4-Φ22	270	180	-	-	8.6
40	240	170	125	95	76	28-3	4	4-Φ22	345	200	DZW10A	100	9.4
50	250	180	135	105	88	26-3	4	4-Φ22	470	200	DZW15A	150	11
65	280	205	160	130	110	26-3	4	8-Φ22	520	250	DZW20A	200	13
80	310	215	170	140	121	28-3	4.5	8-Φ22	570	300	DZW20A	200	14
100	350	250	200	168	150	30-3	4.5	8-Φ26	700	300	DZW30A	300	15
125	400	295	240	202	176	34-3	4.5	8-Φ30	780	350	DZW30A	300	15.5
150	450	345	280	240	204	36-3	4.5	8-Φ33	850	350	DZW45A	450	18
200	550	415	345	300	260	42-3	4.5	12-Φ36	1035	400	DZW60A	600	21
250	650	470	400	352	313	46-3	4.5	12-Φ36	1050	560	DZW90	900	23
300	750	530	460	412	364	52-4	4.5	16-Φ36	1470	640	DZW120	1200	25
350	850	600	525	475	422	56-4	5	16-Φ39	1718	700	DZW180	1800	28
400	950	670	585	525	474	60-4	5	16-Φ42	1885	750	DZW250	2500	30
500	1150	-	705	640	576	-	5	-	2410	850	DZW350	3500	35
600	1350	-	820	750	678	-	6	-	2895	1000	DZW500	5000	38

闸阀系列

GATE VALVE SERIES

国标法兰闸阀 GB flange gate valve

Z41 W - $\frac{100}{160}$ C、I、P、R
Y $\frac{100}{250}$



PN 100主要外形尺寸及连接尺寸Main external and connection dimension

HG/T 20592
单位Unit:mm

DN	L	D	D1	D2	D8	D6	b	Z-Φd	H	D0	电动装置型号 Electric device model	公称转矩 Nominal torqueNm	壁厚 Wall thickness
15	170	105	75	55	35	40	20	4-Φ14	140	120	-	-	7.9
20	190	130	90	68	45	51	22	4-Φ18	140	120	-	-	7.9
25	210	140	100	78	50	58	24	4-Φ18	310	200	-	-	7.9
32	230	155	110	82	65	66	26	4-Φ22	320	220	-	-	8.6
40	240	170	125	95	75	76	28	4-Φ22	360	240	DZW15A	150	9.4
50	250	190	145	112	85	88	30	4-Φ26	490	360	DZW20A	200	13
65	280	220	170	138	110	110	34	8-Φ26	540	400	DZW20A	200	15
80	310	230	180	148	115	121	36	8-Φ26	572	400	DZW30A	300	18
100	350	265	210	172	145	150	40	8-Φ30	573	400	DZW45A	450	20
125	400	315	250	210	175	176	40	8-Φ33	744	560	DZW60A	600	22
150	450	355	290	250	205	204	44	12-Φ33	800	560	DZW90	900	28
200	550	430	360	312	265	260	52	12-Φ36	800	560	DZW120	1200	30
250	650	505	430	382	320	313	60	12-Φ39	1050	640	DZW180	1800	32
300	750	585	500	442	375	364	68	16-Φ42	1200	720	DZW250	2500	35
350	850	655	560	498	420	422	74	16-Φ48	1430	800	DZW350	3500	40
400	950	715	620	558	480	474	78	16-Φ48	1743	850	DZW500	5000	43
500	1150	-	724	635	584	576	-	-	2055	900	DZW800	8000	50

PN 160主要外形尺寸及连接尺寸Main external and connection dimension

单位Unit:mm

15	170	105	75	52	35	40	20	4-Φ14	230	200	-	-	12.7
20	190	130	90	62	45	51	24	4-Φ18	260	200	-	-	12.7
25	210	140	100	72	50	58	24	4-Φ18	280	280	-	-	12.7
32	230	155	115	85	65	66	28	4-Φ22	312	320	-	-	14.2
40	260	170	125	92	75	76	28	4-Φ22	350	320	DZW15A	150	18
50	300	195	165	132	95	88	30	4-Φ26	512	360	DZW20A	200	19
65	340	220	190	152	110	110	34	8-Φ26	560	360	DZW30A	300	22
80	390	230	205	168	130	121	36	8-Φ26	585	400	DZW30A	450	23
100	450	265	240	200	160	150	40	8-Φ30	631	450	DZW45A	600	26
125	525	315	285	238	190	176	44	8-Φ33	723	560	DZW60A	900	30
150	600	355	318	270	205	204	50	12-Φ33	820	640	DZW90	1200	35
200	750	430	400	345	275	260	60	12-Φ36	990	720	DZW120	1800	40
250	838	515	485	425	330	313	68	12-Φ42	1120	800	DZW180	2500	42
300	965	585	570	510	380	364	78	12-Φ42	1300	850	DZW250	1500	48